

QUALI SONO I VANTAGGI FTTH?

La velocità di connessione non è però l'unico vantaggio di una rete realizzata interamente in fibra fino a casa del cliente.



AFFIDABILITÀ

Minor rischio di interruzioni della connettività legati a guasti o inconvenienti tecnici rispetto al vecchio rame.



CONNESSIONI MULTIPLE

Maggiore velocità significa buone performance garantite anche con più dispositivi connessi.



CLOUD COMPUTING

Maggiore velocità anche in upload per caricare sul cloud, in pochi secondi, tutti i giga che si desiderano.



GAMING ONLINE

Mai più connessione rallentata o alta latenza durante le sessioni di gioco.



open fiber

openfiber.it



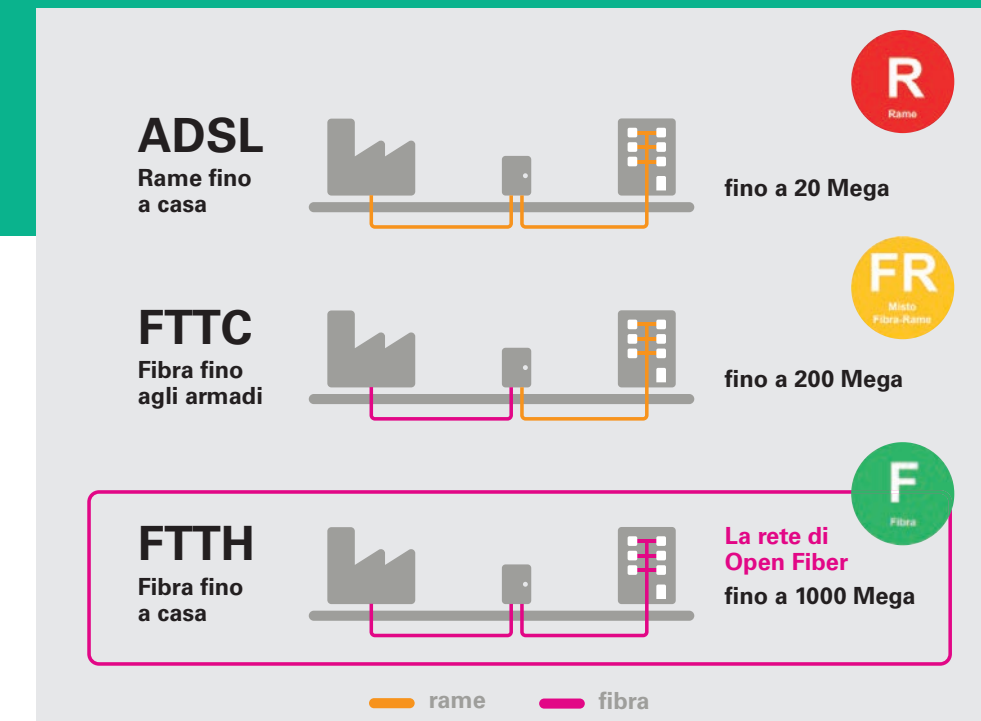
COSA VUOL DIRE ESSERE CONNESSI ALLA RETE FTTH.



open fiber

CHE COSA SIGNIFICA FTTH?

Il significato di FTTH, **Fiber To The Home**, è «Fibra fino a casa». Infatti, nelle reti realizzate con questa tecnologia, l'intera tratta dalla centrale all'abitazione del cliente è in fibra ottica, consentendo una velocità di connessione fino ad 1 Gbit/s.



Questa rappresenta la principale differenza con le altre tecnologie di rete sia in Banda Larga che in Banda Ultralarga, dove la fibra si ferma alla centrale (ADSL) o al cabinet in strada (FTTC, **Fiber To The Cabinet**) per poi arrivare a casa del cliente sul rame, con conseguenti minori performance.

DA COSA DIPENDE LA VELOCITÀ DI CONNESSIONE?

La connessione tramite una rete in fibra FTTH permette di navigare con velocità di connessione fino ad 1 Gbit/s, tuttavia esistono alcuni fattori che possono influenzare negativamente le performance.



OBSOLESCENZA

Dispositivi obsoleti (es. schede Wi-Fi, schede Ethernet, processori) e Software non aggiornati (es. sistemi operativi) possono influenzare negativamente la velocità di connessione.



WI-FI

A differenza della connessione via cavo, la velocità in Wi-Fi è influenzata da fattori esterni quali la posizione del modem, la presenza di ostacoli e/o interferenze.



DIMENSIONE APPARTAMENTO

In appartamenti molto grandi il segnale Wi-Fi non riesce a garantire la stessa velocità di connessione in tutte le stanze.



COME OTTIMIZZARE LE PERFORMANCE DEL WI-FI?

Esistono alcuni accorgimenti che permettono di migliorare le performance della tua rete Wi-Fi.



POSIZIONE

Colloca il modem ad almeno un metro di altezza, fuori da scaffali o mobili ed in un punto dal quale il segnale può raggiungere tutte le stanze con il minor numero di ostacoli.



INTERFERENZE

Colloca il modem lontano da possibili fonti di interferenza radio (es. forni a microonde, altri trasmettitori wireless).



FREQUENZA E CANALE

Consulta il manuale d'uso relativo al tuo modem per scoprire come abilitare la frequenza di trasmissione a 5GHz e selezionare il canale di trasmissione più libero tra quelli disponibili.



RIPETITORE WI-FI

Installa un dispositivo per estendere la copertura della rete Wi-Fi e migliorare le performance nelle aree più lontane dal modem.

COSA È STATO INSTALLATO IN CASA?

Per abilitare la connessione in FTTH è necessario installare anche la borchia ottica, una bretella di connessione e un ONT (laddove necessario), rispetto alle connessioni in FTTC o ADSL, per le quali bastava installare il nuovo modem.

BORCHIA OTTICA

La borchia ottica è la scatola bianca di piccole dimensioni che è stata collocata a parete e che rappresenta il punto di ingresso della rete in fibra nell'abitazione.

BRETELLA OTTICA

La bretella ottica è il cavo in fibra che collega il Modem/ONT e la borchia ottica.

COME SI POSSONO LIMITARE I GUASTI?

Tutte le componenti in fibra sono più delicate rispetto agli equivalenti in rame. Conseguentemente, al fine di evitare guasti delle apparecchiature, è opportuno prestare attenzione ai seguenti aspetti.



PULIZIE E MOVIMENTAZIONI

Evita movimentazioni della borchia ottica e della bretella ottica, presta particolare attenzione soprattutto durante la pulizia delle zone antistanti.



ANIMALI DOMESTICI

Gli animali domestici possono danneggiare gli apparati installati causando un guasto alla connessione, assicurati che la borchia ottica e la bretella siano protette.

CHI È OPEN FIBER?

Open Fiber è un'azienda nata a dicembre 2015 con l'obiettivo di realizzare reti in fibra ottica a Banda Ultralarga (BUL) su tutto il territorio nazionale italiano per dare una nuova velocità all'Italia, aprire alle persone l'accesso ai servizi digitali più evoluti e alle opportunità offerte da un mondo sempre più interconnesso.

È una scelta strategica che risponde agli obiettivi previsti dall'Agenda Digitale Europea e dalla Strategia Italiana per la Banda Ultralarga. Un piano ambizioso che intende rimediare rapidamente alla carenza infrastrutturale del nostro Paese, garantendo costi competitivi e tempi di esecuzione brevi.



COSA FA OPEN FIBER?

Come player infrastrutturale, Open Fiber si occupa di realizzazione, gestione e manutenzione della rete in fibra ottica con la tecnologia Fiber to the Home (FTTH). Open Fiber non vende servizi in fibra ottica direttamente al cliente finale, ma è attiva esclusivamente nel mercato all'ingrosso "wholesale only", offrendo l'accesso a tutti gli operatori di mercato interessati.